



Produktmerkmale

- 2K-Injektionstechnologie, vibrationsabsorbierend und exzellente Dichtung in 3 Bereichen
- TSEK zertifiziert
- Ästhetisches und elegantes Design der neuen Generation
- Stoßfestes Design
- Schlagfeste thermoplastische Linse
- Wasserdichtes Design
- Gelenkmechanismus aus Kunststoff
- Einfacher Leuchtmittelwechsel.
- Hohe Beleuchtungseigenschaften bei optimalem Reflektor- und Objektivdesign
- Kabel können nach Kundenwunsch konfektioniert werden
- % 100 vor der Auslieferung getestet

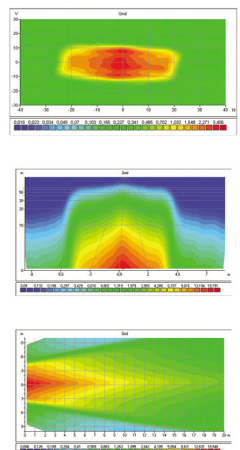
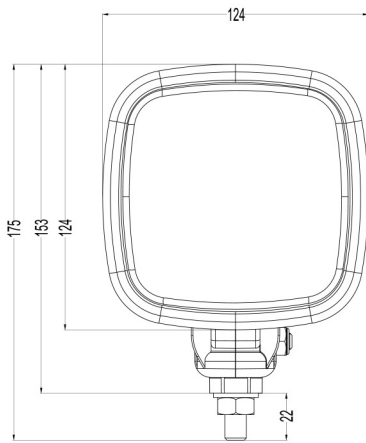
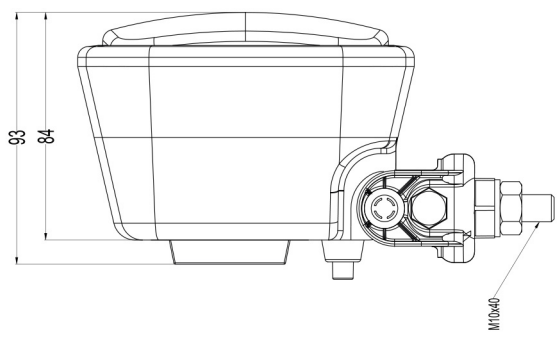


22

M10x40



ARTIKEL	BEZEICHNUNG	ART.NR.
	STD ARBEITSSCHEINWERFER	0001.3700.XXX
	STD ARBEITSSCHEINWERFER, KLARE LINSE	0001.3700.XXX
	STD ARBEITSSCHEINWERFER, SPIRALKABEL & STECKER FÜR 12V KFZ-STECKDOSE	0001.3704.XXX
	STD ARBEITSSCHEINWERFER, EXTRA LANGES KABEL & BATTERIEKLEMME	0001.3704.XXX
	STD ARBEITSSCHEINWERFER MIT WERKZEUGKASTEN	0001.3704.XXX
	STD ARBEITSSCHEINWERFER SS	0001.3700.003



GLÜHBIRNE	
12 V 55 W	0001.2066.000
24 V 70 W	0001.2046.000

RÜCKSEITE	
OHNE ON-OFF SWITCH	0001.0056.000